

since 1889
körting

МОДЕЛЬ:

KFW 501 SL GN / GXN

[RU] Руководство
по эксплуатации

Винный шкаф
встраиваемый

ПОЗДРАВЛЯЕМ ВАС С ПРИОБРЕТЕНИЕМ ПРОДУКЦИИ KÖRTING!

Перед использованием новой техники внимательно изучите Руководство Пользователя. Соблюдение правил безопасности, эксплуатации и профилактики, обеспечит длительный срок использования прибора, а также позволит сэкономить Ваше время и деньги.

Пожалуйста, сохраните данное Руководство Пользователя, и используйте в течение всего срока службы.

Нам очень важно Ваше мнение о нашем продукте.

Мы будем признательны, если Вы пришлете свои наблюдения по работе, качеству исполнения и удобству пользования купленного Вами товара на адрес: info@korting.ru

ВНИМАНИЕ! ДАННЫЙ ПРИБОР ПРЕДНАЗНАЧЕН ТОЛЬКО ДЛЯ ИСПОЛЬЗОВАНИЯ В ДОМАШНИХ УСЛОВИЯХ И НЕ ПРЕДНАЗНАЧЕН ДЛЯ ИСПОЛЬЗОВАНИЯ В ИНЫХ, В ТОМ ЧИСЛЕ, КОММЕРЧЕСКИХ ЦЕЛЯХ И ПУБЛИЧНЫХ МЕСТАХ. ГАРАНТИЯ СОХРАНЯЕТСЯ ТОЛЬКО ПРИ СЛЕДОВАНИИ ЭТИМ УСЛОВИЯМ.

ВНИМАТЕЛЬНО ОЗНАКОМЬТЕСЬ С ДАННЫМ РУКОВОДСТВОМ ПО ЭКСПЛУАТАЦИИ, ПРЕЖДЕ ЧЕМ ПРИСТУПИТЬ К ИСПОЛЬЗОВАНИЮ ДАННОГО ПРИБОРА. В ДАННОМ РУКОВОДСТВЕ СОДЕРЖИТСЯ ВАЖНАЯ ИНФОРМАЦИЯ О ТЕХНИКЕ БЕЗОПАСНОСТИ ВО ВРЕМЯ УСТАНОВКИ, ЭКСПЛУАТАЦИИ, РЕМОНТА, УХОДА, А ТАКЖЕ ПЕРЕМЕЩЕНИЯ ДАННОГО ПРИБОРА.

ИНФОРМАЦИЯ О ПРИБОРЕ

ВНИМАНИЕ! НАХОЛОДИЛЬНИКЕ ИМЕЕТСЯ СЕРВИСНАЯ ТАБЛИЧКА, ИНФОРМАЦИЯ ИЗ КОТОРОЙ МОЖЕТ ПОНАДОБИТЬСЯ ПРИ СЕРВИСНОМ ОБРАЩЕНИИ. НЕ ОТРЫВАЙТЕ ЕЁ.

Сервисная линия KÖRTING может уточнить у вас информацию:

- Название модели
- Серийный номер прибора
- Артикульный номер прибора

Производитель оставляет за собой право на свое усмотрение и без дополнительных уведомлений изменять комплектацию, внешний вид и технические характеристики прибора. Приобретенный Вами прибор может отличаться от описанного в данном руководстве по эксплуатации.

МЕРЫ ПРЕДОСТОРОЖНОСТИ

МЕРЫ ПРЕДОСТОРОЖНОСТИ ПРИ ЭКСПЛУАТАЦИИ ПРИБОРА

- Внимательно ознакомьтесь с инструкцией по эксплуатации и сохраните ее для дальнейшего использования!
- Данный прибор был протестирован и сертифицирован в соответствии со всеми действующими стандартами по электрической части и стандартами безопасности.
- Данный прибор должен быть установлен и подключён в соответствии с действующими правилами.
- Производитель, как и импортер, не несет ответственности перед конечным пользователем, если пользователь по каким-то причинам не ознакомился с данной инструкцией должным образом или она была утеряна или испорчена.
- Винный шкаф предназначен для бытового использования и не может использоваться для целей, не оговоренных в данной инструкции.
- Удалите упаковочные ленты, скотч и наклейки до начала эксплуатации прибора. Остатки клея после удаления наклеек и скотча можно легко смыть, нанеся небольшое количество жидкого моющего средства для посуды и слегка потерев.
- Внутренние стенки можно вымыть раствором теплой мыльной воды с пищевой содой (1 чайная ложка соды на литр воды).
- Протрите поверхности прибора влажной тряпкой и вытрите насухо перед подключением к электросети и началом эксплуатации.
- После очистки дайте винному шкафу постоять 1 час с открытыми дверями и без подключения к электросети, чтобы он просох и проветрился.
- Не используйте острые инструменты, растворители, горючие жидкости и металлические щетки для удаления остатков клея от упаковки или иных загрязнений, так как это может повредить поверхность прибора.
- После распаковки прибора убедитесь, что на нем отсутствуют видимые повреждения. Если прибор был поврежден во время транспортировки, не используйте его и немедленно обратитесь к поставщику. В этом случае сохраните все упаковочные материалы.
- Не переворачивайте винный шкаф и не кладите его на бок.
- Передвигая винный шкаф, не наклоняйте его более чем на 45° от вертикального положения. Поднимая его, никогда не придерживайте за ручку двери, так как велика вероятность её деформирования.
- Прибор должен быть подключен к электросети, параметры которой соответствуют требованиям, указанным на технической этикетке на корпусе прибора.
- Прибор должен быть подключен к электросети с установленным предохранителем на 10 А или выше. Не подключайте прибор совместно с другими электроприборами.
- Прибор должен быть заземлен. Не вносите изменения в силовую кабель и вилку прибора.
- Не храните огнеопасные вещества в непосредственной близости от прибора.
- Гарантия на данный прибор действительна только при его бытовом использовании.
- Будьте осторожны и внимательны, чтобы не повредить систему циркуляции хладагента.
- Не храните огнеопасные вещества, кислоты и щелочные жидкости во внутренней камере винного шкафа.
- Не накрывайте корпус винного шкафа тканью и подобными материалами, так как это может неблагоприятно сказаться на его работе.
- Держите вентиляционные отверстия прибора открытыми. Не используйте прибор на открытом воздухе или под дождем. Прибор не предназначен для эксплуатации в неотапливаемых

помещениях или гаражах.

- Не пытайтесь ремонтировать прибор самостоятельно.
- Это может представлять опасность для вас и нанести вред самому прибору.
- Повреждение кабеля может привести к короткому замыканию, возгоранию или поражению электрическим током. В случае повреждения кабеля, обратитесь в сервисную службу для замены.

СПЕЦИАЛЬНЫЕ МЕРЫ БЕЗОПАСНОСТИ (В ОТНОШЕНИИ ДЕТЕЙ И ЛЮДЕЙ С ОГРАНИЧЕННЫМИ ВОЗМОЖНОСТЯМИ)

- Не разрешайте детям играть с прибором.
- Прибор не предназначен для использования детьми. Держите прибор и его кабель в недосягаемом для детей месте.
- В целях безопасности храните упаковку (полиэтиленовую пленку, коробку, пенопластовые вкладыши и прочее) вне пределов досягаемости детей.
- Внимание! Не разрешайте маленьким детям играть с упаковочной пленкой, так как это может привести к удушью!
- Не допускается использование этого устройства лицами с ограниченными физическими, сенсорными и умственными возможностям, а также лицами с недостатком опыта и знаний, если они не находятся под присмотром, и им не были разъяснены способы безопасного обращения с устройством и опасности с ним связанные.

МЕРЫ ПРЕДОСТОРОЖНОСТИ ПРИ ОБРАЩЕНИИ С ЭЛЕКТРИЧЕСТВОМ

- Не тяните за кабель питания для отсоединения шнура питания винного шкафа. Пожалуйста, крепко возьмитесь за вилку и вытяните её из розетки напрямую.
- Чтобы обеспечить безопасное использование, не повреждайте шнур питания и не используйте шнур питания, когда он повреждён или изношен.
- Во избежание опасности, повреждённый шнур питания подлежит замене только компетентной сервисной службой или специалистами.
- Не используйте удлинители или незаземлённые адаптеры.
- Используйте отдельную розетку, розетка также не должна использоваться совместно с другими электроприборами. Штепсельная вилка должна быть крепко воткнута в розетку, в противном случае может возникнуть пожар.
- Убедитесь, что заземляющий контакт розетки надёжно подключен к линии заземления.
- Устанавливайте прибор так, чтобы доступ к розетке был свободным.
- В случае утечки бытового газа, перекройте подачу газа, а затем откройте двери и окна. Не отключайте винный шкаф и другие электрические приборы из розетки, поскольку искра может вызвать пожар.
- Не ставьте работающие электроприборы на винный шкаф, только если такая возможность не предусмотрена изготовителем.
- Не разбирайте и не ремонтируйте винный шкаф, не повреждайте контур хладагента; во избежание опасности для жизни и здоровья. Техническое обслуживание прибора должно проводиться только специалистом.
- Вынимайте штепсельную вилку из розетки в случае отключения электричества или перед чистой прибором. Не подключайте прибор повторно к источнику питания в течение пяти минут, чтобы предотвратить повреждение компрессора из-за последовательных включений.

ЧИСТКА И УХОД

- Перед проведением чистки или технического обслуживания выключите прибор и выньте вилку из розетки.
- Не используйте для чистки и удаления наледи острые металлические предметы, используйте специальный пластиковый скребок.
- Регулярно проверяйте холодильник на наличие воды внутри. При необходимости прочистите слив (в зависимости от модели). Если слив заблокирован, вода будет скапливаться в нижней части прибора.

УСТАНОВКА

ВАЖНО! ДЛЯ ЭЛЕКТРИЧЕСКОГО ПОДКЛЮЧЕНИЯ ВНИМАТЕЛЬНО СЛЕДУЙТЕ ИНСТРУКЦИЯМ, ПРИВЕДЕННЫМ В РУКОВОДСТВЕ ПО ЭКСПЛУАТАЦИИ.

- Распакуйте прибор и проверьте, нет ли на нем повреждений. Не подключайте прибор, если он поврежден.
- Рекомендуется подождать не менее четырех часов перед подключением прибора, чтобы масло и хладагент внутри системы охлаждения вернулись в компрессор.
- Обеспечьте вокруг прибора достаточную циркуляцию воздуха.
- Исключите возможность соприкосновения или зацепления за нагретые детали (компрессор, конденсатор) во избежание возможного возгорания.
- Прибор не должен располагаться вблизи радиаторов отопления и кухонных плит.
- После установки прибора убедитесь в доступности кабеля электропитания.

ОБСЛУЖИВАНИЕ

- Любые электромонтажные работы, необходимые для обслуживания прибора, должны выполняться квалифицированным электриком или компетентным специалистом.
- Данное изделие должно обслуживаться в авторизованном сервисном центре, и должны использоваться только оригинальные запасные части.

УТИЛИЗАЦИЯ

- После распаковки изделия, пожалуйста, выбрасывайте упаковочный материал, принимая во внимание условия безопасности и охраны окружающей среды.
- Для переработки ненужного упаковочного материала, выбрасывайте его в специально предусмотренные мусороприемники в зависимости от характера мусора (фольга, картон, пенопласт и т.д.).
- Прежде чем выбросить в мусор какое-либо электрическое изделие, отрежьте его кабель, чтобы предотвратить использование этого изделия другими.
- Производитель не несёт ответственности за повреждения, вызванные пренебрежением требованиями безопасности, несоблюдением правил эксплуатации изделия или некорректной настройкой органов управления

ЗАЩИТА ОКРУЖАЮЩЕЙ СРЕДЫ

Это устройство не содержит газов, которые могли бы повредить озоновый слой, ни в контуре хладагента, ни в изоляционных материалах. Прибор не следует выбрасывать вместе с бытовыми отходами. Изоляционная пена содержит легковоспламеняющиеся газы. Прибор следует утилизировать в соответствии с правилами эксплуатации, которые можно получить у местной управляющей компании. Избегайте повреждения холодильного агрегата, особенно теплообменника. Материалы, используемые в этом приборе, обозначенные соответствующим символом, подлежат вторичной переработке.



Символ на изделии или на его упаковке указывает на то, что данное изделие нельзя утилизировать как бытовые отходы. Вместо этого его следует сдать в соответствующий пункт сбора для утилизации электрического и электронного оборудования. Обеспечив правильную утилизацию данного изделия, вы сможете предотвратить потенциальные негативные последствия для окружающей среды и здоровья человека, которые в противном случае могли бы быть вызваны неправильным обращением с отходами данного изделия.

Для получения более подробной информации о переработке этого продукта, пожалуйста, свяжитесь с вашим местным советом, службой утилизации бытовых отходов или магазином, в котором вы приобрели продукт.

УПАКОВОЧНЫЕ МАТЕРИАЛЫ



Материалы с этим символом пригодны для вторичной переработки. Утилизируйте упаковку в соответствующие контейнеры.

УТИЛИЗАЦИЯ ПРИБОРА

1. Выньте вилку из розетки.
2. Отрежьте сетевой кабель и выбросьте его.

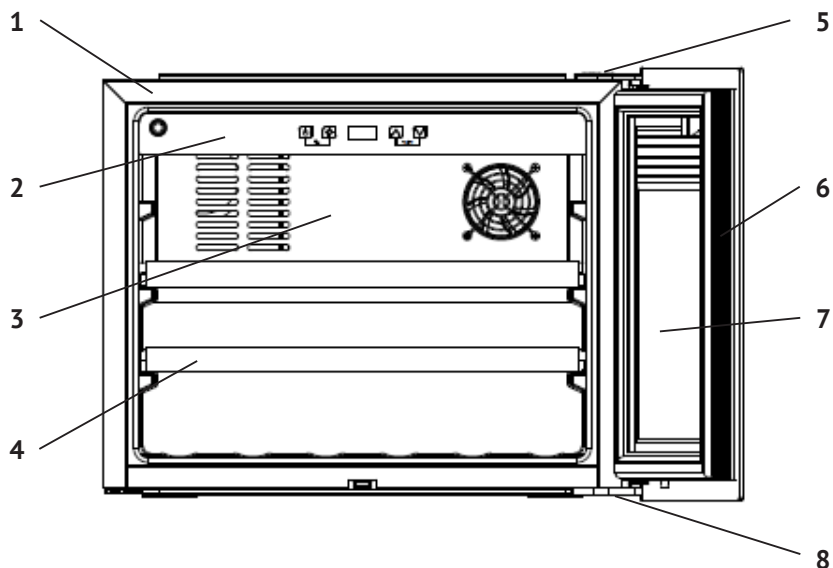
ПРЕДУПРЕЖДЕНИЕ! ВО ВРЕМЯ ИСПОЛЬЗОВАНИЯ, ОБСЛУЖИВАНИЯ И УТИЛИЗАЦИИ ПРИБОРА, ПОЖАЛУЙСТА, ОБРАТИТЕ ВНИМАНИЕ НА СИМВОЛ, АНАЛОГИЧНЫЙ ИЗОБРАЖЕННОМУ СЛЕВА, КОТОРЫЙ РАСПОЛОЖЕН НА ЗАДНЕЙ ПАНЕЛИ ПРИБОРА (ЗАДНЯЯ ПАНЕЛЬ ИЛИ КОМПРЕССОР) И ИМЕЕТ ЖЕЛТЫЙ ИЛИ ОРАНЖЕВЫЙ ЦВЕТ.



Это символ предупреждения об опасности возгорания. В трубах хладагента и компрессоре находятся легковоспламеняющиеся материалы.

Пожалуйста, располагайте прибор подальше от источника огня во время использования, обслуживания и утилизации.

ОПИСАНИЕ ПРИБОРА



1. Корпус
2. Панель управления
3. Задняя стенка шкафа
4. Полка
5. Верхняя петля
6. Резиновый уплотнитель дверцы
7. Дверца
8. Нижняя петля

Изображения в Руководстве пользователя носят справочный характер. Внешний вид приобретенного Вами изделия может отличаться от изображений в инструкции.

УСТАНОВКА ПРИБОРА

УСТАНОВКА ВИННОГО ШКАФА

1. Снимите упаковку и убедитесь в отсутствии повреждений. В случае обнаружения повреждений, запрещается включать изделие в сеть. Необходимо незамедлительно сообщить о повреждениях по месту приобретения. В данном случае упаковку необходимо сохранять.
2. Перед включением изделия в сеть рекомендуется подождать не менее четырех часов.

ТРЕБОВАНИЯ К МЕСТУ УСТАНОВКИ И ГАБАРИТЫ

Требования к месту установки

1. Выберите место, предотвращающее попадание на прибор прямых солнечных лучей.
2. Выберите место, обеспечивающее достаточное пространство для беспрепятственного открытия дверей изделия.
3. Выберите место с ровной или почти ровной поверхностью.
4. Обеспечьте достаточное пространство для установки изделия на ровной поверхности.
5. После установки изделия необходимо убедиться в доступности сетевой вилки.
6. Изделие не должно быть расположено вблизи отопительных приборов или кухонной плиты.

ВАЖНО! ПРИ УСТАНОВКЕ НЕОБХОДИМО ОБЕСПЕЧИТЬ ДОСТАТОЧНОЕ ПРОСТРАНСТВО ДЛЯ ПОЛНОГО ОТКРЫВАНИЯ ДВЕРЕЙ.

ТРЕБОВАНИЯ К ПОМЕЩЕНИЮ

Необходимо устанавливать изделие в помещении, в котором окружающая температура соответствует климатическому классу, указанному на таблице:

| Климатический класс | Температура в помещении |
|---------------------|-------------------------|
| SN | +10°C...+32°C |
| N | +16°C...+32°C |
| ST | +16°C...+38°C |
| T | +16°C...+43°C |

Прибор должен быть установлен вдали от источников тепла, таких как радиаторы, отопительные котлы, прямые солнечные лучи и т.д. Убедитесь, что воздух может свободно циркулировать вокруг задней стенки устройства. Точное выравнивание обеспечивается несколькими регулируемыми ножками в основании корпуса.

ПОДКЛЮЧЕНИЕ К ЭЛЕКТРОСЕТИ

- После длительной транспортировки прибора, рекомендуется выждать 24 часа перед его первым подключением к электросети, это необходимо для возвращения хладагента в компрессор.
- Перед подключением прибора к сети электропитания убедитесь в том, что параметры электросети соответствуют параметрам, указанным на технической этикетке, расположенной на корпусе прибора.
- Винный шкаф должен быть подключен только к однофазной сети переменного тока 220 ~ 240 В~ / 50 Гц. Используйте розетку с заземлением. При отсутствии такой розетки ее должен установить сертифицированный специалист-электрик.
- Рекомендуется подключение к отдельной розетке, к которой не будут подключаться другие электрические приборы.

-
- Если в вашей сети происходят скачки напряжения, рекомендуется использовать стабилизатор напряжения с автоматической регулировкой напряжения.
 - Не используйте удлинитель для подключения прибора.
 - Убедитесь, что вилка и шнур питания не повреждены. В противном случае это может привести к короткому замыканию, поражению электрическим током или перегреву и даже вызвать пожар.
 - При отключении прибора от сети электропитания последующее подключение к сети следует производить не ранее, чем через 5 минут. Несоблюдение этого правила может привести к отказу компрессора.
 - При отключении прибора от сетевой розетки всегда держитесь за вилку, не тяните за шнур.

РЕКОМЕНДАЦИИ ПО УСТАНОВКЕ

- При перемещении винного шкафа не наклоняйте его более чем на 45°.
- Данная модель винного шкафа предназначена для встраивания в колонну.
- Для установки прибора используйте приведенную схему встраивания (схема 1). Обеспечьте вентиляционный зазор вдоль задней стенки кухонного шкафа в соответствии с размерами, указанными на схеме.
- После установки на место эксплуатации и перед первым включением винного шкафа, необходимо выждать около 30 минут без подключения прибора к электросети.
- При первом включении или после долгого перерыва в эксплуатации, компрессор прибора будет работать непрерывно до тех пор, пока во внутренней камере не установится заданная температура. В этом случае, перед загрузкой бутылок в винный шкаф необходимо дать ему поработать около 1 часа.
- Не размещайте прибор в местах повышенной влажности.
- Не размещайте прибор в местах, где температура может опускаться ниже 0°C.
- Не используйте винный шкаф вне помещений.

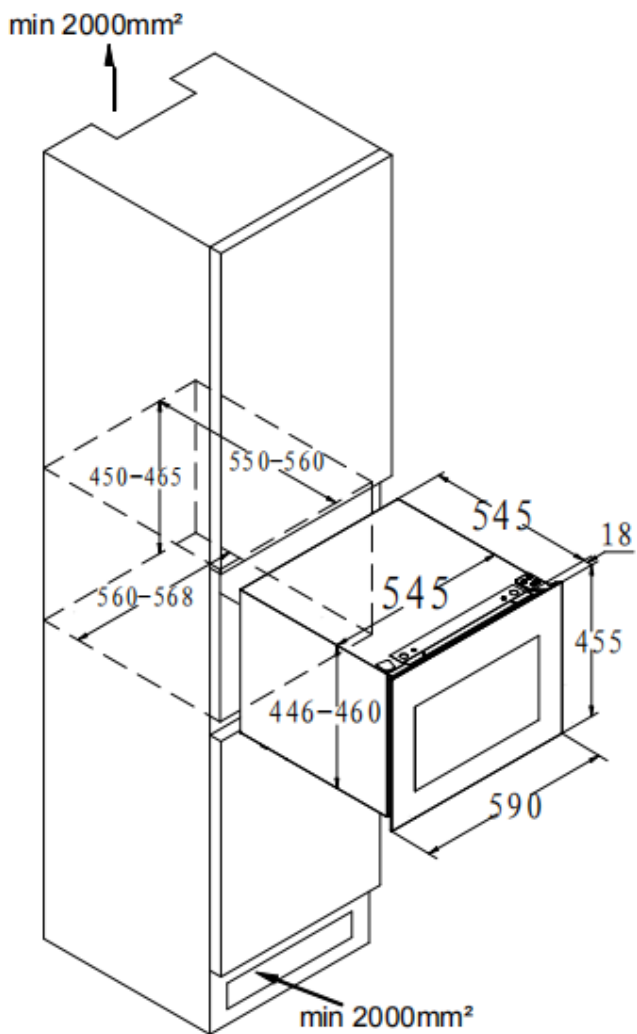
ВНИМАНИЕ! НЕОБХОДИМО ПРЕДУСМОТРЕТЬ ВОЗМОЖНОСТЬ ОТКЛЮЧЕНИЯ ПРИБОРА ОТ СЕТИ ПИТАНИЯ; ПОЭТОМУ ПОСЛЕ УСТАНОВКИ ВИЛКА ДОЛЖНА БЫТЬ ДОСТУПНА.

УСТАНОВКА ПРИБОРА

ВСТРАИВАНИЕ В КОЛОННУ

Руководствуйтесь размерами, приведенными на схеме ниже.

Размеры указаны в миллиметрах.




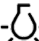
ПАНЕЛЬ УПРАВЛЕНИЯ

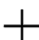



Обратите внимание, что при подключенном питании, панель управления прибора по умолчанию заблокирована.

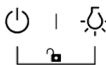
Для разблокировки нажмите одновременно на кнопки «Включение/Выключение» и «Подсветка» и удерживайте нажатыми в течение 3 секунд.

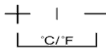
1  Кнопка «Включение/Выключение». Нажмите на кнопку и удерживайте в течение 3 секунд, чтобы отключить охлаждение и перевести прибор в режим ожидания. Повторите процедуру для возвращения в нормальный режим работы.

2  Кнопка «Подсветка». Нажмите для включения или отключения подсветки во внутренней камере винного шкафа.

3  Кнопка настройки температуры «Увеличение». Нажмите на кнопку, чтобы увидеть на дисплее текущие настройки температуры во внутренней камере. Нажимайте на кнопку, чтобы повысить температуру с шагом в 1°C.

4  Кнопка настройки температуры «Уменьшение». Нажмите на кнопку, чтобы увидеть на дисплее текущие настройки температуры во внутренней камере. Нажимайте на кнопку, чтобы понизить температуру с шагом в 1°C.

5  Блокировка панели управления от доступа детей. Нажмите одновременно на кнопки «Включение/Выключение» и «Подсветка» и удерживайте нажатыми в течение 3 секунд, чтобы заблокировать кнопки на панели управления. Повторите указанную процедуру для разблокировки панели управления. Прибор блокирует панель управления автоматически, если в течение 15 секунд не будет нажата ни одна кнопка.

6  Смена формата отображения температуры (градусы по Фаренгейту/по Цельсию). Нажмите на кнопку и удерживайте нажатой около 2 секунд, чтобы поменять формат отображения температуры во внутренней камере с градусов по Цельсию на градусы по Фаренгейту и наоборот.



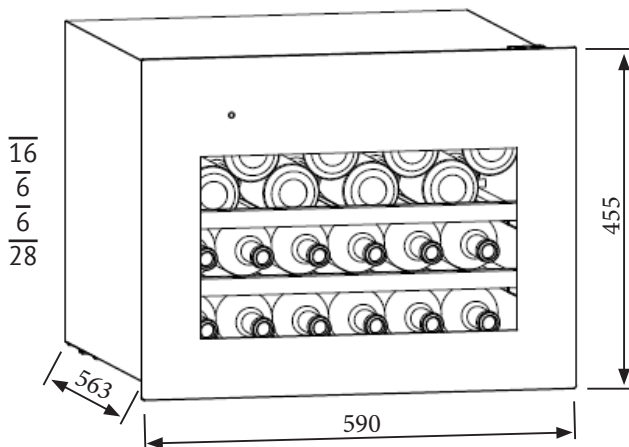
Кнопка управления электроприводом открытия двери. Нажмите эту кнопку на короткое время, и индикатор кнопки замигает. В это время шток толкает дверь в открытое положение. После открытия двери толкатель автоматически втягивается, и индикатор кнопки перестает мигать.

Заводская настройка температуры - 12°C.

Температура во внутренней камере винного шкафа может быть установлена в диапазоне от 5°C до 22°C.

В случае возникновения какой-либо неисправности в работе прибора, он подаст звуковой сигнал. Нажмите на любую кнопку на панели управления, чтобы отключить сигнал. Проверьте температурный режим во внутренней камере и подключение винного шкафа к сети электропитания. Если нормальное функционирование прибора не удаётся восстановить, обратитесь в сервисный центр для диагностики.

ХРАНЕНИЕ ВИНА



Вместимость данной модели винного шкафа составляет 28 бутылок (стандартные бутылки формы «Бордо», объем 750 мл).

- При использовании бутылок другой формы и объема, вместимость винного шкафа может отличаться от указанной.
- Каждая полка предназначена для размещения бутылок в один или два ряда. Не рекомендуется размещать более двух рядов бутылок на одной полке.
- При необходимости, полки можно извлечь из винного шкафа.

Для извлечения полок, откройте дверцу прибора на достаточный угол.

По возможности избегайте установки полки перед вентилятором, чтобы не препятствовать движению воздуха и не влиять на эффективность охлаждения.

Если винный шкаф не используется длительное время, рекомендуется отключить его от сети электропитания, произвести очистку внутренней камеры, оставить дверцу приоткрытой для обеспечения вентиляции.

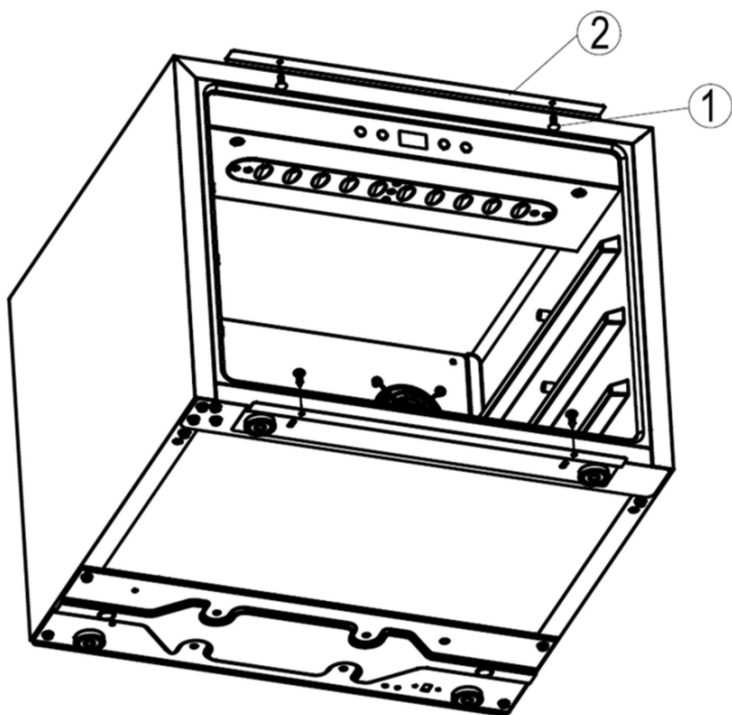
РЕКОМЕНДОВАННАЯ ТЕМПЕРАТУРА ХРАНЕНИЯ ВИНА

| | |
|----------------------------|---------|
| Красное вино | 15-18°C |
| Белое вино | 9-14°C |
| Розовое вино | 10-11°C |
| Шампанское и игристые вина | 5-8°C |

УСТАНОВКА МОНТАЖНЫХ ПЛАНОК ДЛЯ ВСТРАИВАНИЯ

В комплект поставки винного шкафа входят две монтажные планки для встраивания. Планки расположены сверху и снизу прибора. Если в их использовании при встраивании нет необходимости, планки можно снять с корпуса прибора.

Использование планок рекомендовано, если размер ниши для встраивания превышает размеры прибора. Закрепите прибор в нише, вкрутив 4 самореза из комплекта поставки через отверстия в планках в деревянные поверхности ниши. Благодаря этому винный шкаф будет надежно закреплен.



УХОД И ОБСЛУЖИВАНИЕ

ЧИСТКА ПРИБОРА

Для поддержания винного шкафа в рабочем состоянии, необходимо регулярно проводить очистку.

Перед началом чистки убедитесь, что прибор отключен от электрической сети.

Внутренние поверхности можно протереть мягкой тканью или губкой с теплой мыльной водой.

Не используйте для очистки воспламеняющиеся или вызывающие коррозию материалы, растворители, кислоты, кипящую воду, стиральные порошки и т.п.

Для очистки стеклянной дверцы используйте неабразивные средства на водной основе.

После мытья винного шкафа протрите его насухо и дайте постоять некоторое время с открытыми дверьми.

Позаботьтесь, чтобы дверные уплотнители всегда были чистыми. Включать прибор в сеть следует только после того, как дверные уплотнители полностью высохли.

ПЕРЕМЕЩЕНИЕ И ХРАНЕНИЕ

При необходимости перемещения винного шкафа, отключите его от сети электропитания. Извлеките все бутылки из внутренней камеры. При перемещении прибора не наклоняйте его более чем на 45°C.

Для помещения прибора на длительное хранение отключите его от сети электропитания, извлеките все бутылки и произведите очистку внутренней камеры. Просушите все поверхности. Оставьте дверцу прибора приоткрытой для обеспечения вентиляции.

УСТРАНЕНИЕ НЕПОЛАДОК

Если у Вас возникли проблемы с винным шкафом или Вы обеспокоены тем, что он работает неправильно, Вы можете выполнить несколько простых операций, прежде чем обращаться в сервисный центр.

ВНИМАНИЕ! НЕ ПЫТАЙТЕСЬ НИ ПРИ КАКИХ ОБСТОЯТЕЛЬСТВАХ САМОСТОЯТЕЛЬНО РЕМОНТИРОВАТЬ ПРИБОР.

РЕМОНТ, ВЫПОЛНЕННЫЙ НЕОПЫТНЫМИ ЛЮДЬМИ, МОЖЕТ ПРИВЕСТИ К ТРАВМАМ ИЛИ СЕРЬЕЗНЫМ НЕИСПРАВНОСТЯМ.

Этот прибор должен обслуживаться квалифицированным специалистом авторизованного сервисного центра. Должны использоваться только оригинальные запасные части.

Если Вы не смогли устранить проблему, выполнив нижеуказанные действия, обратитесь в сервисный центр..

| Проблема | Возможные причины и решения |
|---|---|
| Устройство не работает. | <p>Убедитесь в том, что кабель питания подключен к розетке должным образом.</p> <p>Убедитесь, что нет перебоев в подаче электроэнергии.</p> <p>В случае отключения электропитания, компрессор может быть запущен снова только через 5 минут после отключения.</p> |
| Неприятные запахи во внутренней камере. | Очистите внутреннюю камеру и проветрите в течение нескольких часов. |
| Посторонний шум из винного шкафа. | Убедитесь, что прибор установлен ровно. |
| Мотор компрессора, работает безостановочно. | Проверьте, вырабатывается ли холод. Если при работающем компрессоре температура во внутренней камере не устанавливается на заданные значения, обратитесь в сервисный центр. |
| Температура внутри винного шкафа повышена. | <p>Проверьте настройки температуры. Убедитесь, что прибор установлен на достаточном удалении от источников тепла.</p> <p>Проверьте насколько плотно закрыта дверца. Старайтесь избегать частого открывания дверцы винного шкафа.</p> <p>Если при работающем компрессоре температура во внутренней камере не устанавливается на заданные значения, обратитесь в сервисный центр.</p> |
| Дверцы прибора не закрываются плотно. | <p>При длительной эксплуатации, резиновый уплотнитель на дверце прибора может затвердеть и деформироваться. В этом случае:</p> <ol style="list-style-type: none"> 1. Прогрейте уплотнитель с помощью фена или нагретого полотенца. 2. Когда уплотнитель размягчится, закройте дверцу. Проверьте герметичность дверцы. |
| На дверце прибора образовывается конденсат. | <p>Проверьте насколько плотно закрыта дверца. Старайтесь избегать частого открывания дверцы винного шкафа.</p> <p>Заданная температура может быть слишком низкой.</p> <p>Температура и влажность окружающей среды могут быть слишком высокими.</p> |
| Не работает подсветка. | <p>Проверьте подключение прибора к сети электропитания.</p> <p>Если светодиодная подсветка вышла из строя, обратитесь в сервисный центр для замены.</p> |

КОДЫ НЕИСПРАВНОСТЕЙ

Данная модель винного шкафа оснащена функцией предупреждения о неисправностях. При сбое в работе датчиков, на дисплее будет отображен код соответствующей неисправности.

| КОД | ЗНАЧЕНИЕ |
|-----|--|
| E1 | Неисправность датчика температуры верхней зоны – размыкание цепи. |
| E2 | Неисправность датчика температуры верхней зоны – короткое замыкание. |
| E3 | Неисправность датчика разморозки – размыкание цепи. |
| E4 | Неисправность датчика разморозки – короткое замыкание. |

**ПРИ ОБНАРУЖЕНИИ НЕИСПРАВНОСТИ НЕОБХОДИМО НЕЗАМЕДЛИТЕЛЬНО
ОБРАТИТЬСЯ В СЕРВИСНУЮ СЛУЖБУ.**

ИНФОРМАЦИЯ О ТРАНСПОРТИРОВКЕ

Храните оригинальную упаковку.

Перевозите прибор в оригинальной упаковке, придерживайтесь требований указательных знаков по транспортировке, имеющихся на упаковке.

Если оригинальная упаковка отсутствует, то примите меры, чтобы уберечь прибор от внешних ударов. Не кладите на него тяжести.

При транспортировке винного шкафа держите или ставьте его вертикально к полу. Передвигая прибор, не наклоняйте его более чем на 45° от вертикального положения. В случае транспортировки лежа, прибор должен отстояться вертикально не менее 24 часов.

УТИЛИЗАЦИЯ

Упаковка изготовлена из экологически чистых материалов, которые можно без ущерба для окружающей среды подвергать переработке, складировать на специальных полигонах для хранения отходов и утилизировать. Упаковочные материалы имеют соответствующую маркировку. Символ на изделии или его упаковке указывает, что оно не подлежит утилизации в качестве бытовых отходов. Изделие следует сдать в соответствующий пункт приема электронного и электрооборудования для последующей утилизации. Соблюдая правила утилизации изделия, вы сможете предотвратить причинение ущерба окружающей среде и здоровью людей, который возможен вследствие неподобающего обращения с подобными отходами. За более подробной информацией об утилизации изделия просьба обращаться к местным властям, в службу по вывозу и утилизации отходов или в магазин, в котором вы приобрели изделие.

СЕРВИСНОЕ ОБСЛУЖИВАНИЕ ПОСЛЕ ПРОДАЖИ

Просим Вас соблюдать следующие рекомендации:

1. При покупке товара требуйте, чтобы продавец поставил свою отметку в гарантийном талоне.
2. Используйте свое изделие в соответствии с инструкциями по эксплуатации.
3. Если у Вас возникнут вопросы по изделию, Вы можете обратиться в пункты обслуживания по адресам, указанных в Вашем гарантийном талоне.
4. По окончании сервисных работ, не забудьте потребовать у сервисного специалиста отметку в гарантийном талоне.
5. Официальный срок службы изделия составляет 10 лет. Учитывая надежность и высокое качество, фактический срок службы может быть существенно выше официального.
6. Гарантийный срок указан в гарантийном талоне, который вложен с инструкцией по эксплуатации.

ТЕХНИЧЕСКИЕ ХАРАКТЕРИСТИКИ

| Параметр | KFW 501 SL GN / GXN |
|---|---------------------|
| Тип устройства | винный шкаф |
| Тип исполнения | встраиваемый |
| Тип управления | сенсорная панель |
| Кол-во зон хранения | одна |
| Диапазон температур, °C | 5 - 20 |
| Климатический класс | SN/N/ST |
| Напряжение сети, В | 220-240 |
| Частота, Гц | 50 |
| Потребляемая мощность, Вт | 65 |
| Класс защиты от поражения электрическим током | I |
| Энергопотребление год, кВт*ч/год | 135 |
| Класс энергоэффективности | A |
| Полезный объём, л | 62 |
| Вместимость, бутылок | 28 |
| Количество полок, материал | 2 (бук) |
| Система охлаждения | компрессор |
| Уровень шума, дБ | 40 |
| Хладагент / вес | R600a / 18г |
| РАЗМЕРЫ И ВЕС | |
| Размеры (ШхГхВ), мм | 590x563x455 |
| Размеры в упаковке (ШхГхВ), мм | 650x650x515 |
| Вес нетто, кг | 26,6 |
| Вес в упаковке, кг | 30 |

* Количество бутылок, помещающихся в винный шкаф, указано для стандартных бутылок формы «Бордо» объемом 750 мл.

Подтверждено соответствие требованиям применимых технических регламентов:

- ТР ТС 004/2011 Технический регламент Таможенного союза «О безопасности низковольтного оборудования»
- ТР ТС 020/2011 Технический регламент Таможенного союза «Электromагнитная совместимость технических средств»
- ТР ЕАЭС 037/2016 Технический регламент Евразийского экономического союза «Об ограничении применения опасных веществ в изделиях электротехники и радиоэлектроники»

ИНФОРМАЦИЯ ОТ ПРОИЗВОДИТЕЛЯ

| | |
|--|--|
| Изготовитель | KÖRTING® |
| Тип продукции | Винный шкаф |
| Тип изделия | KFW |
| Модель | KFW 501 SL GN / GXN |
| Производитель (Фабрика) | Guangdong Atlan Electronic Appliance Manufacture Co., Ltd Китай, No.5 Cangsha West Road, Jun'an Community, Jun'an Town, Shunde District, Foshan City, Guangdong Province |
| Поставщик на территории РФ, уполномоченный на принятие претензий | ООО «Кёртинг РУС», 125252, г. Москва, ул. Гризодубовой, д. 4, к. 3, этаж 1, пом. 1, комн. 2. тел. +7 (495) 150-64-14 info@korting.ru www.korting.ru |
| Гарантийный срок | 2 года |
| Срок службы | 10 лет |
| Серийный номер: Серийный номер указан на стикере стиральной машины. | Серийный номер состоит из 24 цифр, первые 16 из которых - внутризаводская кодировка, последние 8 цифр - код в формате YYWWNNNN, где: YY - год производства WW - номер недели NNNN - порядковый номер изделия в партии |

ХРАНЕНИЕ

До начала эксплуатации, а также при длительных перерывах в использовании прибор следует хранить в оригинальной заводской упаковке в сухом, защищенном от прямых солнечных лучей, воздействия низких температур, пыли, паров агрессивных веществ и т.п. месте, исключая резкие перепады температур и образование конденсата, соблюдая рекомендации ГОСТ 15150-69.

СЕРВИСНАЯ ПОДДЕРЖКА

Список авторизованных сервисных центров, осуществляющих гарантийный ремонт, указан на официальном сайте в разделе «Поддержка»: <https://korting.ru/support/>

По вопросам обслуживания, ремонта техники и качества работы авторизованных региональных сервисных центров обращайтесь на круглосуточную горячую линию сервисной поддержки по телефону: 8(800)550-78-62

Гарантийный срок на продукцию Korting составляет 2 года кроме специальной серии «1889» с гарантийным сроком 3 года.

Гарантийное обслуживание является бесплатным (включая стоимость работ материалов и, при необходимости и с учетом действующего законодательства, доставки) на дому у потребителя или в мастерской на усмотрение сервисного центра, и распространяется только на изделия, использующиеся в личных, семейных, бытовых целях, не связанных с предпринимательской деятельностью.

Обслуживание действительно на территории РФ и распространяется на производственный или конструкционный дефект изделия.

Гарантийное обслуживание не распространяется на:

1. Комплектующие изделия (которые могут быть сняты с основного изделия без применения каких-либо инструментов, а именно: полки, ящики, корзины, насадки, решетки, трубки, шланги и другие подобные комплектующие);
2. Недостатки изделий, вызванные несоблюдением прилагаемой инструкции по эксплуатации, транспортными повреждениями, неправильной установкой, перепадами напряжения питания, небрежным обращением или плохим уходом, неправильным использованием (включая перегрузку);
3. Недостатки, вызванные независящими от продавца причинами, такими как: явления природы и стихийные бедствия, пожар, действия домашних или диких животных, а также насекомых, грызунов, попадание внутрь изделия посторонних предметов (в том числе жидкостей) и другими подобными причинами;
4. Недостатки, возникшие в результате внесения конструктивных изменений или ремонта изделия потребителем или неавторизованным сервисным центром;
5. Расходные материалы: лампы освещения, фильтры, элементы питания и прочие элементы по уходу за изделием, которые описаны в инструкции по эксплуатации;
6. Внешние и внутренние загрязнения, потертости, царапины, возникшие в процессе эксплуатации, установки, регулировки, чистке изделия, замене расходных материалов (ламп освещения, фильтров, элементов питания и др.) и прочему уходу за изделием, который описан в инструкции по эксплуатации.

Любые претензии по качеству товара изделия рассматриваются только после предварительной проверки качества изделия представителем авторизованного сервисного центра.

Компания Korting оставляет за собой право по своему усмотрению расширить свои обязательства перед потребителем по сравнению с требованиями закона и указанными в настоящем документе обязательствами.

Перед установкой и использованием изделия обязательно внимательно прочтите инструкцию по эксплуатации.

Для установки (подключения) техники мы рекомендуем обращаться в авторизованные сервисные центры. Вы можете воспользоваться услугами любых других квалифицированных специалистов или выполнить это самостоятельно, воспользовавшись рекомендациями инструкции по эксплуатации, однако изготовитель (продавец) не несет ответственности за возникшие дефекты в следствие неправильной установки.

Специалисты, осуществляющие подключение (установку), делают отметку в соответствующем разделе гарантийного талона.

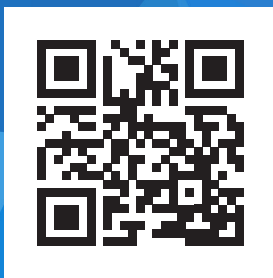
| СВЕДЕНИЯ ОБ УСТАНОВКЕ ПРИБОРА (заполняется только для приборов, подлежащих установке) | |
|---|-----------------------------------|
| Дата установки: | Мастер: |
| Организация установщик: | Работу принял. Подпись заказчика: |
| | |

Фирма производитель оставляет за собой право без предварительного предупреждения вносить изменения в конструкцию, дизайн, комплектацию или технологию изготовления без смены основных характеристик изделия.

| körting ТАЛОН НА ГАРАНТИЙНОЕ ОБСЛУЖИВАНИЕ (изымается мастером) |
|---|
| Модель: _____ |
| Серийный номер: _____ |
| Дата приобретения: _____ |
| Вид дефекта: _____ |
| _____ |
| Проведенные работы: _____ |
| _____ |
| Ф.И.О. потребителя: _____ |
| _____ |
| Адрес: _____ |
| _____ |
| Телефон: _____ |
| Дата ремонта: _____ |
| Мастер: _____ |
| _____ |
| Место штампа |

(вырезать по пунктиру)

| körting ТАЛОН НА ГАРАНТИЙНОЕ ОБСЛУЖИВАНИЕ (изымается мастером) |
|---|
| Модель: _____ |
| Серийный номер: _____ |
| Дата приобретения: _____ |
| Вид дефекта: _____ |
| _____ |
| Проведенные работы: _____ |
| _____ |
| Ф.И.О. потребителя: _____ |
| _____ |
| Адрес: _____ |
| _____ |
| Телефон: _____ |
| Дата ремонта: _____ |
| Мастер: _____ |
| _____ |
| Место штампа |



korting.ru

