

since 1889
körting

МОДЕЛЬ:
KNFS 95780 X / W XN

[RU] Руководство по эксплуатации Холодильник с морозильной камерой

2

ПОЗДРАВЛЯЕМ ВАС С ПРИОБРЕТЕНИЕМ ПРОДУКЦИИ KÖRTING!

Перед использованием новой техники внимательно изучите Руководство Пользователя. Соблюдение правил безопасности, эксплуатации и профилактики обеспечит длительный срок использования прибора, а также позволит сэкономить Ваше время и деньги.

Пожалуйста, сохраните данное Руководство Пользователя и используйте его в течение всего срока службы. Нам очень важно Ваше мнение о нашем продукте. Мы будем признательны, если Вы пришлете свои наблюдения по работе, качеству исполнения и удобству пользования купленного Вами товара на адрес: info@korting.ru

Примечание: Данный прибор предназначен только для использования в домашних условиях и не предназначен для использования в иных, в том числе коммерческих целях и общественных местах. Гарантия сохраняется только при следовании этим условиям. Внимательно ознакомьтесь с данным руководством по эксплуатации, прежде чем приступить к использованию данного прибора. В данном руководстве содержится важная информация о технике безопасности во время установки, эксплуатации, ремонта, ухода, а также перемещения данного прибора.

СОДЕРЖАНИЕ

1 МЕРЫ ПРЕДОСТОРОЖНОСТИ	3
1.1 Меры предосторожности при эксплуатации прибора	3
1.2 Меры предосторожности по обращению с электричеством	4
1.4 Меры предосторожности при перемещении и установке	5
1.5 Предупреждения по утилизации	5
2 КОМПЛЕКТНОСТЬ	6
3 УСТАНОВКА И ПОДГОТОВКА К ПРИМЕНЕНИЮ	6
3.1 Установка	6
3.2 Регулировка по уровню	7
3.3 Регулировка дверей	7
3.4 Замена ламп	8
3.5 Начало эксплуатации	8
3.6 Советы по энергосбережению	8
4.УСТРОЙСТВО ХОЛОДИЛЬНИКА	9
4.1 Описание холодильника	9
4.2 Панель управления	10
4.3 Порядок работы	11
5.ОБСЛУЖИВАНИЕ И УХОД	13
5.1 Чистка холодильника	13
5.2 Размораживание прибора	13
5.3 Обслуживание	14
6.ВОЗМОЖНЫЕ НЕИСПРАВНОСТИ И СПОСОБЫ ИХ УСТРАНЕНИЯ	14
7.ТЕХНИЧЕСКИЕ ХАРАКТЕРИСТИКИ	15

Холодильник предназначен для хранения и замораживания пищевых продуктов.

При покупке прибора проверьте его на отсутствие механических повреждений конструкции, внешнего оформления и упаковки, на функционирование.

1 МЕРЫ ПРЕДОСТОРОЖНОСТИ

1.1 Меры предосторожности при эксплуатации прибора



ВНИМАНИЕ: риск возникновения пожара при использовании легковоспламеняющихся материалов!

ВНИМАНИЕ: Не загромождайте вентиляционные отверстия на корпусе прибора.

ВНИМАНИЕ: Не используйте механические устройства или другие приспособления для ускорения процесса размораживания, кроме рекомендованных производителем. Запрещается удалять наледь и иней при помощи острых предметов во избежание повреждения холодильного контура.

ВНИМАНИЕ: Не повреждайте контур циркуляции хладагента.

ВНИМАНИЕ: Не помещайте внутрь холодильника любые электроприборы, только если такая возможность не предусмотрена изготовителем.

Холодильник должен быть отключен от сети питания по завершению использования и перед началом проведения пользовательского обслуживания.

- Холодильник может использоваться детьми старше 8 лет, лицами с ограниченными физическими, сенсорными или умственными способностями, а также людьми с недостаточным опытом эксплуатации данной бытовой техники, если они были проинструктированы о правилах безопасной эксплуатации и осознают существующую опасность. Детям не разрешается играть с прибором. Дети не должны осуществлять очистку и пользовательское обслуживание холодильника без присмотра взрослых.
- Если кабель питания поврежден, он должен быть заменен авторизованным сервисным центром во избежание поломки оборудования.
- Утилизируйте холодильник согласно требованиям местного законодательства.
- Не храните в холодильнике взрывоопасные вещества и предметы, например, аэрозольные баллончики.
- Настоящий прибор предназначен для использования в бытовых и аналогичных условиях, таких как:
 - кухни для сотрудников в магазинах, офисах и другие служебные помещения;
 - фермерские хозяйства;
 - гостиницы, мотели и другие типы жилья, связанные с проживанием постояльцев;
 - гостиницы с условиями проживания типа «Bed and breakfast».
- Не размещайте в холодильнике чрезмерно много продуктов.
- Не открывайте слишком часто дверь холодильника, особенно в жаркую погоду, и не оставляйте дверь открытой слишком долго.
- Не храните пиво, напитки или другие жидкости, содержащиеся в бутылках или алюминиевых банках, а также в стеклянной таре, в морозильной камере холодильника; в противном случае стекло или алюминиевые банки могут треснуть от мороза, что может привести к повреждению прибора.
- Холодильник предназначен для работы только в пределах диапазона температуры окружающей среды, указанной в технических характеристиках. Эксплуатация прибора при более низких температурах может привести к его поломке.
- Не суйте руки в зазоры между дверьми холодильника, а также между дверьми и корпусом холодильника, чтобы предотвратить защемление пальцев.

-
- Аккуратно закрывайте дверь холодильника, чтобы находящиеся внутри предметы не упали с места.
 - Не доставайте мокрыми руками продукты или контейнеры из морозильной камеры, когда холодильник работает, особенно металлические контейнеры, во избежание обморожения. Не употребляйте в пищу замороженные продукты, вынутые из морозилки, это может привести к заболеванию.
 - Следуйте указаниям производителей продуктов питания при выборе условий их хранения в холодильнике. Не следует размораживать и повторно замораживать продукты. Соблюдайте сроки хранения продуктов. При размораживании холодильника примите меры для сохранения температуры продуктов на время его размораживания и чистки.
 - Холодильник предназначен исключительно для бытового использования, например, для хранения продуктов; он не должен использоваться для других целей, например, для хранения крови, лекарственных средств или биологических продуктов, и т.д.

1.2 Меры предосторожности по обращению с электричеством

- Не тяните за кабель питания для отсоединения шнура питания холодильника. Пожалуйста, крепко возьмитесь за вилку и вытяните её из розетки напрямую.
- Чтобы обеспечить безопасное использование, не повреждайте шнур питания и не используйте шнур питания, когда он поврежден или изношен.
- Во избежание опасности, поврежденный шнур питания подлежит замене только компетентной сервисной службой или специалистами сервисной службы.
- Не используйте удлинители или незаземленные адаптеры.
- Используйте отдельную розетку, розетка также не должна использоваться совместно с другими электроприборами. Штепсельная вилка должна быть крепко воткнута в розетку, в противном случае может возникнуть пожар.
- Убедитесь, что заземляющий электрод розетки оснащен надежной линией заземления.
- Устанавливайте прибор так, чтобы доступ к розетке был свободным.
- В случае утечки бытового газа, прекратите подачу газа, а затем откройте двери и окна. Не отключайте холодильник и другие электрические приборы из розетки, поскольку искра может вызвать пожар.
- Не ставьте работающие электроприборы на холодильник, только если такая возможность не предусмотрена изготовителем.
- Не разбирайте и не ремонтируйте холодильник, не повреждайте контур хладагента; во избежание опасности для жизни и здоровья. Техническое обслуживание прибора должно проводиться только специалистом.
- Вынимайте штепсельную вилку из розетки в случае отключения электричества или перед чисткой прибора. Не подключайте прибор повторно к источнику питания в течение пяти минут, чтобы предотвратить повреждение компрессора из-за последовательных включений.

1.4 Меры предосторожности при перемещении и установке

- Не размещайте легковоспламеняющиеся предметы рядом с холодильником, чтобы избежать пожара.
- Не кладите тяжелые предметы сверху холодильника, поскольку эти предметы могут упасть при закрытии или открытии двери холодильника, что может привести к получению травм.
- Холодильник имеет большой вес и при некорректном обращении или переноске может стать причиной серьезных травм.
- Во время установки и перемещения прибора не следует держаться за ручки дверей, открытые двери, а также любые выступающие детали, например, конденсатор сзади холодильника, а также притрагиваться к системе компрессора.
- Во время установки и перемещения холодильник не следует наклонять больше чем на 40° по отношению к поверхности. Если такая ситуация возникла, включение можно произвести не ранее 2 часов от его установки.
- Если холодильник хранился или перевозился при отрицательной температуре, выдержите его при комнатной температуре не менее 4 часов перед включением в сеть.

1.5 Предупреждения по утилизации



Хладагент и циклопентановые пеноматериалы, используемые в производстве холодильника, легко воспламеняются. Поэтому, при повреждении холодильника, он должен храниться вдали от любого источника огня и вывозиться специальной утилизирующей компанией с соответствующей квалификацией, а также утилизироваться способом отличным от сжигания, во избежание нанесения вреда окружающей среде или любого другого вреда.

Материалы изделия, помеченные знаком , являются перерабатываемыми.

При утилизации холодильника, демонтируйте двери, и снимите дверную прокладку, а также вытащите полки; утилизируйте двери и полки отдельно, чтобы дети не смогли запереться внутри.

Правильная утилизация продукта

Данная маркировка означает, что изделие не должно утилизироваться вместе с другими бытовыми отходами по всей территории ЕС. Для предотвращения нанесения вреда окружающей среде или здоровью человека в результате неконтролируемой утилизации отходов, сдавайте их на переработку для рационального использования материальных ресурсов. Для возврата использованного устройства обратитесь в службу возврата или обратитесь в магазин, где был приобретен продукт. Они могут отправить продукт на переработку, безопасную для окружающей среды.



2 КОМПЛЕКТНОСТЬ

Комплектность Вашего прибора зависит от конкретной модели. Полную информацию о комплектности Вашего холодильника можно найти в соответствующем разделе описания модели на сайте korting.ru.

3 УСТАНОВКА И ПОДГОТОВКА К ПРИМЕНЕНИЮ

3.1 Установка

Перед использованием прибора, снимите все упаковочные материалы, включая подкладку со дна холодильника, пенопластовые подкладки и пленку внутри холодильника; снимите защитную пленку дверей и корпуса холодильника.



ВНИМАНИЕ: не позволяйте детям играть с упаковочными материалами. Опасность удушья!

Устанавливайте прибор вдали от источников тепла и вдали от мест, где на холодильник будут попадать прямые солнечные лучи. Не ставьте холодильник в места с высокой влажностью, для предотвращения возникновения ржавчины или снижения изоляционного эффекта.

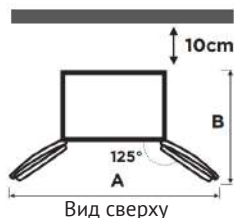
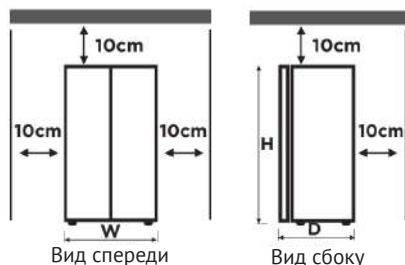
При установке холодильника убедитесь в том, что по бокам имеется 10 см свободного пространства, 10 см с задней стороны и 30 см от верха прибора. Это позволит холодному воздуху свободно циркулировать и улучшит эффективность охлаждения.

Перед началом работы прибора его необходимо почистить (см. раздел «Чистка и уход»).

Холодильник должен быть установлен на ровную и твердую поверхность и располагаться в хорошо вентилируемом помещении.

Перед установкой и регулировкой принадлежностей необходимо убедиться, что холодильник отключен от сети питания.

При выборе места установки оставьте достаточно пространства для открывания дверей и выдвигания ящиков.



Ширина "W"	910
Глубина "D"	705
Высота "H"	1775
"A"	1470
"B"	1010

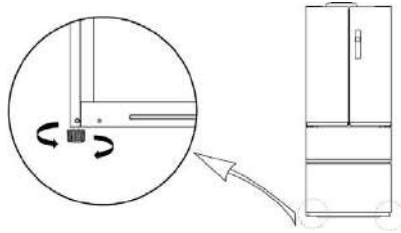
Размеры указаны в мм.

Иллюстрация приведена в качестве справочной информации. Размеры зависят от параметров холодильника и от рекомендаций производителя.

3.2 Регулировка по уровню

Перед регулировкой убедитесь в том, что холодильник не подключен к источнику питания. Откорректируйте уровень холодильника с помощью регулировочных ножек:

- чтобы поднять холодильник, поворачивайте ножку по часовой стрелке,
- чтобы опустить холодильник, поворачивайте ножку против часовой стрелки;



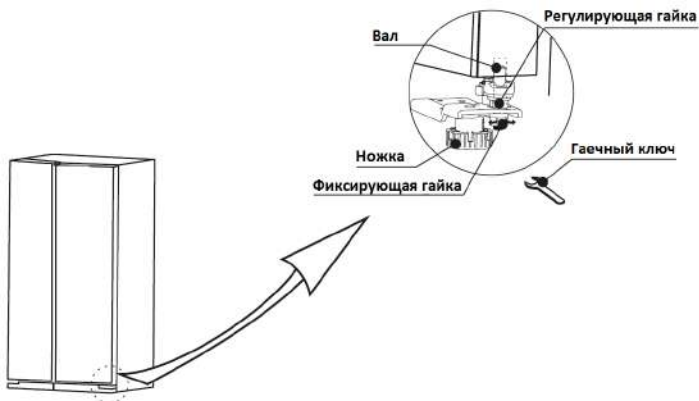
Если холодильник установлен не по уровню, дверь и магнитные уплотнители будут закрываться неплотно.

Перед началом использования убедитесь, что все ножки холодильника касаются земли.

3.3 Регулировка дверей

В холодильнике предусмотрена возможность отрегулировать двери по уровню в случае необходимости.

Откройте дверь холодильника. Поверните фиксирующую гайку на 2 полных оборота по часовой стрелке (см. рисунок ниже) при помощи гаечного ключа, чтобы ослабить её. После этого Вы можете поворачивать регулировочную гайку (см. рисунок ниже), чтобы увеличить или уменьшить высоту двери. Когда высота двери будет настроена согласно Вашему предпочтению, поверните фиксирующую гайку против часовой стрелки.



ВНИМАНИЕ: Отрегулировать уровень можно не более, чем на 5 мм.

3.4 Замена ламп

Любая замена или техническое обслуживание светодиодных ламп освещения должны производиться изготовителем, его сервисным агентом или лицом с аналогичной квалификацией.

3.5 Начало эксплуатации

Прежде чем заполнять холодильник любыми свежими или замороженными продуктами, дайте ему проработать в течение 24 часов, чтобы убедиться, что он работает корректно, а также, чтобы температура достигла необходимого уровня.

Сохраните достаточно свободного пространства для удобного открывания дверей и перемещения ящичков, или столько пространства, сколько заявлено производителем.

3.6 Советы по энергосбережению

- Прибор должен быть расположен в самой прохладной части комнаты, вдали от источников тепла или отопительных приборов, и вдали от попадания прямых солнечных лучей.
- Перед помещением в холодильник дайте горячей пище остыть до комнатной температуры.
- Перегрузка прибора заставляет компрессор работать дольше. Продукты, которые замерзают слишком медленно, могут потерять качество или испортиться.
- Тщательно упаковывайте еду, а также вытирайте контейнеры насухо, перед тем как ставить их в холодильник. Это поможет уменьшить образование наледи.
- Ящики для хранения продуктов не должны прокладываться алюминиевой фольгой, вощеной бумагой или бумажными полотенцами. Такие подкладки мешают циркуляции холодного воздуха, что понижает эффективность работы прибора.
- Упорядочьте и промаркируйте еду, чтобы свести к минимуму количество открывания дверей холодильника и длительность поисков.

- Извлеките максимальное количество необходимых продуктов за раз, и закройте дверь холодильника как можно скорее.

4. УСТРОЙСТВО ХОЛОДИЛЬНИКА

4.1 Описание холодильника



1. Дверные полки
2. Выдвижные ящики морозильной камеры
3. Диспенсер воды (в зависимости от модели)
4. Ящики для овощей и фруктов

* Изображение имеет справочный характер и может отличаться от реального прибора

Холодильная камера

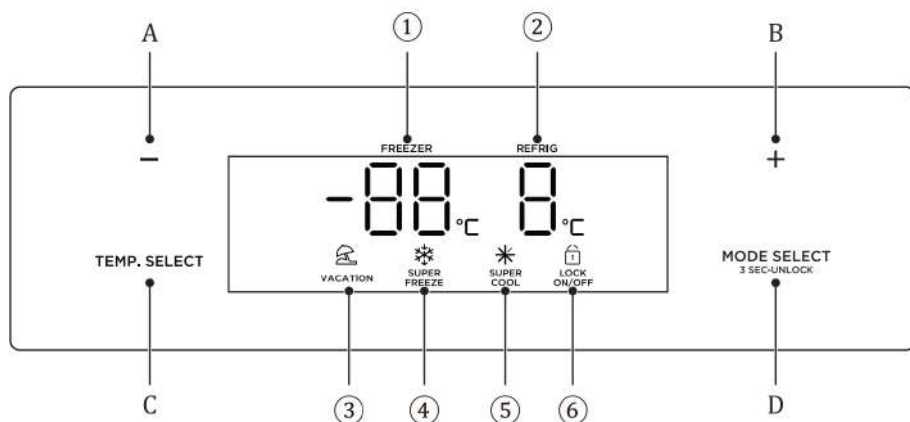
- Холодильная камера предназначена для краткосрочного хранения фруктов, овощей, напитков и прочих продуктов питания.
- Прежде чем помещать приготовленную пищу в холодильник, дайте ей остыть до комнатной температуры.
- Во избежание распространения запахов и высыхания продуктов, упаковывайте или закрывайте их по отдельности. Фрукты и овощи можно хранить без упаковки.
- Исходя из ваших потребностей, Вы можете убрать одну или несколько полок, или ящиков холодильника, чтобы увеличить пространство для хранения продуктов.

Морозильная камера

- Благодаря низкой температуре в морозильной камере продукты остаются свежими долгое время, эта часть холодильника в основном используется для хранения замороженных продуктов и для приготовления льда.
- Морозильная камера предназначена для длительного хранения мяса и рыбы.
- Для удобства перед заморозкой мясо рекомендуется разделить на порции. Соблюдайте сроки хранения!
- Если необходимо быстро заморозить продукты, можно воспользоваться функцией «суперзаморозка».

4.2 Панель управления холодильником

Пульт управления находится на внешней стороне левой двери холодильника.



- A. Кнопка регулировки температуры, понижение
 - B. Кнопка регулировки температуры, повышение
 - C. Выбор температуры
 - D. Выбор режима
1. Температура в морозильной камере
 2. Температура в холодильном отсеке
 3. Индикатор режима Отпуск
 4. Индикатор режима быстрой заморозки
 5. Индикатор режима быстрого охлаждения
 6. Индикатор блокировки и Вкл./Выкл.

Внимание!

- Дисплей холодильника будет гореть только после нажатия кнопки или открытия дверей. В остальное время дисплей будет находиться в режиме ожидания.
- Панель управления будет блокироваться автоматически. Перед тем, как отрегулировать температуру или выбрать режим, необходимо разблокировать панель, нажав и удержав на несколько секунд клавишу блокировки / разблокировки.

4.3 Порядок работы

Дисплей

При первом подключении холодильника к источнику питания первые 3 секунды дисплей отображает все имеющиеся символы. Далее система издает звуковой сигнал, дисплей начинает работу в штатном режиме.

При первом использовании холодильника по умолчанию настройки температуры в холодильной камере устанавливаются на уровнях 5°C и -18°C.

В случае возникновения ошибки дисплей отображает код ошибки (см. далее); если работа происходит в штатном режиме, дисплей отображает информацию о температуре в холодильной камере и в морозильной камере.

Блокировка/разблокировка

Если пользователь не производит никаких действий на дисплее (например, изменение температуры, режима работы), и, если дверь холодильника не открывается 30 секунд, панель управления автоматически блокируется и на дисплее появляется символ блокировки. Это означает, что дисплей заблокирован, управление кнопками на дисплее невозможно. Через 30 секунд после перехода в режим блокировки дисплей гаснет.

Если в незаблокированном режиме работы нажать и удерживать 3 секунды кнопку блокировки, холодильник перейдет в режим блокировки. На дисплее появится соответствующий символ, и система издает звуковой сигнал.

Для разблокировки необходимо нажать и удерживать 3 секунды кнопку блокировки. С дисплея исчезнет символ блокировки, и система издает звуковой сигнал.

Установка температуры в холодильной камере

Для изменения температуры в холодильной камере нажмите кнопку выбора температуры в камере охлаждения. После каждого нажатия кнопки температура уменьшается на 1 °C. Возможный температурный диапазон в холодильной камере 2~8°C.

Установка температуры в морозильной камере

Для изменения температуры в морозильной камере нажмите кнопку выбора температуры в морозильной камере. После каждого нажатия кнопки температура уменьшается на 1 °C. Возможный температурный диапазон в камере охлаждения -24~-16°C.

Примечание: для возможности установки температуры в любой из камер холодильник не должен находиться в режимах «Суперзаморозка», «Суперохлаждение» или «Отпуск»

Настройка функций «Суперохлаждение» и «Суперзаморозка»

Для выбора режима работы холодильника последовательно нажимайте кнопку выбора режимов работы. Доступные режимы:

1. Суперохлаждение.
2. Суперзаморозка.

-
3. Суперохлаждение и суперзаморозка.
 4. Сброс режима (при повторном нажатии цикл начнется с номера 1).

В режиме суперохлаждения в холодильной камере автоматически установится минимальная температура 2 °С для быстрого охлаждения продуктов, на дисплее загорается индикатор «Суперохлаждение». Данную функцию рекомендуется включать при необходимости быстрого охлаждения напитков или большого количества свежих продуктов в холодильной камере.

Максимальное время работы функции в автоматическом режиме – 6 часов. После выхода из режима суперохлаждения, температура в холодильной камере вернется к установленной ранее.

В режиме суперзаморозки в морозильной камере автоматически установится минимальная температура -24 °С для быстрого замораживания продуктов, на дисплее загорается индикатор «Суперзаморозка». Данная функция предназначена для замораживания в морозильной камере свежих продуктов массой более 4 кг. Максимальное время работы функции в автоматическом режиме – 26 часов

Режим «Отпуск»

Функцию рекомендуется включать при отъезде на длительное время (более 14 дней). При выборе функции холодильное отделение прекращает работу. Продукты следует заранее достать из холодильной камеры. В морозильной камере установится температура -18 °С, на дисплее появятся индикатор режима «Отпуск».

Для выбора режима «Отпуск» нажмите на соответствующую кнопку на панели управления. Функция начинает работу после перехода в режим блокировки. Для отключения режима «Отпуск» нажмите соответствующую кнопку повторно.

Отключение питания

После отключения питания, например, из-за перебоя в подаче электроэнергии, холодильник возобновит работу в том же режиме, в котором работал на момент отключения.

Информирование об открытой двери

При открытии двери холодильника раздается приветственный сигнал. Наличие данной функции зависит от конкретной модели. Проверяйте ее наличие в соответствующем разделе в описании прибора на сайте korting.ru

Индикация ошибок на дисплее

Если на дисплее появилась информация о неисправности, необходимо обратиться в авторизованный сервисный центр.

Код ошибки	Описание ошибки
E1	Ошибка датчика температуры холодильной камеры
E2	Ошибка датчика температуры морозильной камеры
E5	Ошибка температурного датчика размораживания морозильной камеры
E6	Ошибка обмена данных
E7	Ошибка температурного датчика окружающей среды
EH	Ошибка датчика влажности

Шум внутри холодильника

Вы можете заметить некоторый шум во время работы холодильника. Большинство шумов являются нормальным рабочим явлением. Они вызваны циркуляцией жидкого хладагента в системе охлаждения. Использование газов, не содержащих хлорфторуглеродов (фреон), делает этот шум более выраженным. Это не является неисправностью и не влияет на производительность холодильника, а свидетельствует о работе компрессора, который нагнетает хладагент внутри системы.

5. ОБСЛУЖИВАНИЕ И УХОД

5.1 Чистка холодильника

Перед размораживанием или мытьем холодильника обязательно отключите его от источника питания!

Своевременно вытирайте пыль с холодильника, а также с поверхности, на которой он стоит, чтобы обеспечить надлежащую вентиляцию.

Чтобы избежать неприятного запаха протирайте холодильник изнутри слабым раствором соды, а затем мойте теплой водой с помощью мягкой губки или ткани. Вытирайте насухо холодильник прежде, чем установить полки и ящики для овощей на место.

Протирайте холодильник снаружи влажной тряпочкой, затем протирайте насухо мягкой тряпкой. Ни в коем случае не используйте грубые щетки и абразивные материалы, кипятки или кислотосодержащие средства, так как они могут повредить холодильник, как внутри, так и снаружи.

Решетку конденсатора с обратной стороны холодильника можно почистить пылесосом с помощью щетки-насадки.

Полки необходимо мыть, предварительно сняв их с холодильника. После мытья высушите их и установите на место.

5.2 Размораживание прибора

Циркуляция воздуха в холодильнике, а также предусмотренная функция автоматического размораживания позволяют избежать намерзания большого количества льда во время работы. Намерзания, которые формируются из-за смены сезонов или температур, можно удалить вручную сухим полотенцем или если на некоторое время отключить холодильник от источника питания.

Советы по уходу

На поверхности холодильника может появляться конденсат. Это может быть связано с изменением температуры в помещении. Вытрите конденсат насухо. Если проблема появляется постоянно, обратитесь в авторизованный сервисный центр.

5.3 Обслуживание

Холодильник должен обслуживаться специалистами авторизованного сервисного центра, для ремонта должны использоваться только оригинальные запчасти.

Не пытайтесь починить холодильник самостоятельно. Ремонт, производимый некомпетентным лицом, может привести к травмам или вызвать серьезную неисправность, а также лишит Вас права на бесплатное гарантийное обслуживание.

6. ВОЗМОЖНЫЕ НЕИСПРАВНОСТИ И СПОСОБЫ ИХ УСТРАНЕНИЯ

Ниже в таблице приведен перечень простейших неисправностей, которые Вы можете устранить самостоятельно.

Если неисправность устранить не удастся, обратитесь к специалистам ремонтного предприятия.

Неисправность	Возможная причина и способ устранения
Холодильник не работает	<ul style="list-style-type: none">• Проверьте, подключена ли вилка холодильника к электропитанию.• Низкое напряжение.• Сбой питания или разрыв цепи.
Запах	<ul style="list-style-type: none">• Продукты с сильным запахом следует хранить плотно упакованными.• Проверьте, нет ли испорченных продуктов.• Возможно, требуется вымыть холодильник.
Длительная работа компрессора	<ul style="list-style-type: none">• Длительная работа компрессора в летнее время, когда температура окружающей среды выше, является нормальным явлением.• Не помещайте слишком много продуктов в морозильную камеру одновременно.• Не помещайте горячую еду в холодильник. Дайте ей остыть.• Такое возможно при частом открывании дверей холодильника.
Свет в холодильнике не горит	<ul style="list-style-type: none">• Проверьте, подключен ли холодильник к питанию.• Проверьте, не повреждена ли лампочка.

<p>В отсеке под морозильной камерой находится вода</p>	<ul style="list-style-type: none"> • Небольшое количество влаги допустимо при работе холодильника. Конденсат накапливается в этом отсеке и удаляется из холодильника через отверстие в нижней части отсека. • Во избежание порчи продуктов, храните их в этом отсеке в упаковке, предотвращающей попадание влаги.
<p>Дверь холодильника не закрывается плотно</p>	<ul style="list-style-type: none"> • Слишком много продуктов. • Холодильник наклонен.
<p>Громкие шумы</p>	<ul style="list-style-type: none"> • Проверьте, отрегулирован ли холодильник по уровню, равномерно ли расположены продукты. • Проверьте, надежно ли закреплены детали холодильника (двери, полки). • Устройство может издавать небольшой шум, вызванный циркуляцией жидкого хладагента в системе охлаждения. Это нормальное явление, свидетельствующее о работе компрессора.

ВНИМАНИЕ!

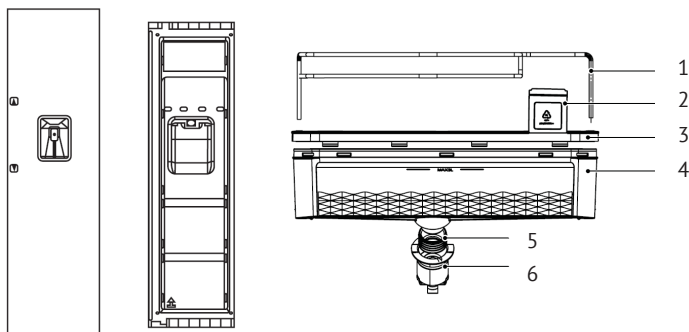
- Во время работы боковые стенки холодильника могут нагреваться, что обусловлено техническими особенностями изготовления корпуса и является нормальным явлением.
- На поверхности холодильника и дверных уплотнителях при высокой влажности окружающей среды может появляться конденсат, это нормальное явление. Вытрите конденсат сухим полотенцем.

ДИСПЕНСЕР ДЛЯ ВОДЫ (В ЗАВИСИМОСТИ ОТ МОДЕЛИ)

ВНИМАНИЕ!

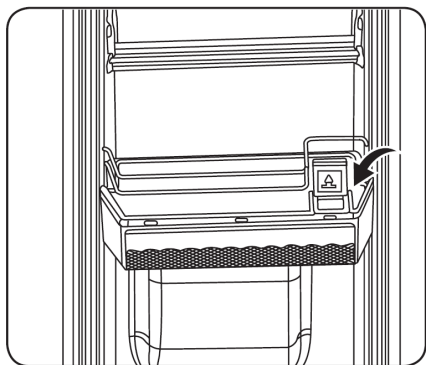
1. В резервуар для воды можно наливать только чистую и кипяченую воду, примесей быть не должно. Жидкости, содержащие углекислый газ, такие как газированные и другие безалкогольные напитки (натуральные или искусственные напитки с содержанием алкоголя менее 0,5%) не могут использоваться в диспенсере.
2. Заполнение резервуара для воды питьевой водой проводится только после установки его в дверцу холодильника.
3. Резервуар для воды должен заполняться водой не выше отметки максимального уровня на шкале расположенной на стенке резервуара.
4. Если при эксплуатации обнаружатся какие-то проблемы с подачей воды из диспенсера, в первую очередь проверьте правильность его установки.
5. Перед съемом резервуара спустите из него всю воду и убедитесь в отсутствии в нем воды.
6. Запрещается демонтировать какие-либо элементы водяного клапана.
7. Когда вы используете диспенсер в первый раз или при его использовании после долгого перерыва, перед использованием выньте и промойте его.
8. Если вода в резервуаре не менялась в течение длительного времени, мы рекомендуем не пить ее. Сначала слейте воду из резервуара для воды, затем добавьте чистую питьевую воду.
9. При постоянном использовании диспенсера рекомендуется каждые 3 - 6 месяцев снимать и промывать резервуар.
10. При очистке резервуара для воды, если для его очистки используется чистящее средство, по завершении очистки верните резервуар для воды на его место в дверце холодильника, наполните его водой и тщательно промойте устройство подачи воды диспенсера, пропустив через клапан 5-6 стаканов воды.
11. Когда вы открываете или закрываете дверцу холодильника со стороны диспенсера для воды, старайтесь не прилагать чрезмерных усилий и резких движений, чтобы вода не пролилась или не перелилась из резервуара для воды.
12. При добавлении воды обратите внимание на полку для бутылок выше и будьте осторожны, чтобы предметы находящиеся на полке не упали из-за прикосновения.

Инструкция по использованию диспенсера:



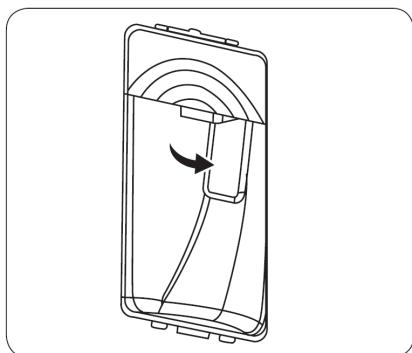
1. Железная рамка полки (установленная крышка резервуара для воды представляет из себя полку)
2. Отверстие для залива воды
3. Крышка резервуара для воды
4. Резервуар для воды
5. Уплотнительное кольцо
6. Водяной клапан

Наполнение резервуара питьевой водой



Откройте крышку резервуара, добавьте питьевую воду, закройте крышку.

Как получить питьевую воду

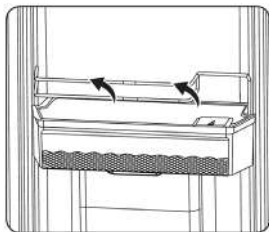


Используйте чашку (стакан), нажмите ею на ручку устройства подачи воды, расположенного в нише с наружной стороны дверцы холодильника.

Когда вы нажмете на ручку подачи воды, вода начнет течь из отверстия для подачи воды, расположенного в верхней части ниши. Когда ручка подачи воды возвращается в исходное положение, кран перекрывается и вода перестает течь.

КАК РАЗОБРАТЬ И ПОЧИСТИТЬ ДИСПЕНСЕР ДЛЯ ВОДЫ

Шаг 1: Демонтаж



1. Возьмите резервуар для воды обеими руками с двух сторон, наклоните верхнюю его часть на 45 градусов наружу и выньте.

2. Снимите уплотнительное кольцо резервуара для воды.

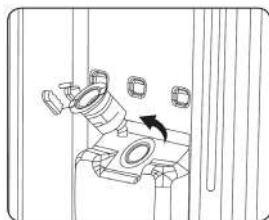
3. Снятие крышки резервуара:

Возьмите тонкую отвертку и просуньте ее в зазор между баком резервуара и его крышкой, аккуратным поворотом отвертки разъедините защелки крышки и снимите ее.

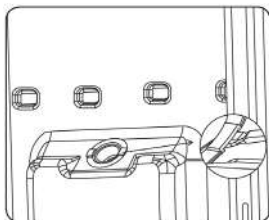
4. Демонтаж водяного клапана:

Водный клапан располагается в отверстии подачи воды в дверце холодильника.

Возьмите тонкую отвертку и просуньте ее в зазор между водяным клапаном и стенкой диспенсера на внутренней стороне дверцы холодильника, аккуратным поворотом отвертки разъедините защелки клапана и выньте его.



Шаг 2: Очистка резервуара для воды

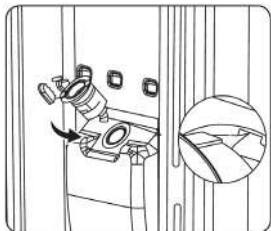


Выньте резервуар для воды, снимите с него крышку, уплотнительное кольцо и клапан, как это описано выше.

Промойте резервуар холодной или чуть теплой водой и высушите сухим полотенцем.

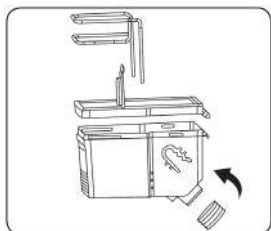
Примечание. При очистке резервуара для воды, если для его очистки используется чистящее средство, по завершении очистки верните резервуар для воды на его место в дверце холодильника, наполните его водой и тщательно промойте устройство подачи воды диспенсера, вылив 5-6 стаканов воды.

Шаг 3: Установка



Установка водяного клапана:

Вставьте водяной клапан в отверстие подачи воды в диспенсер и нажмите на него под углом 45° до щелчка, что означает правильность установки.

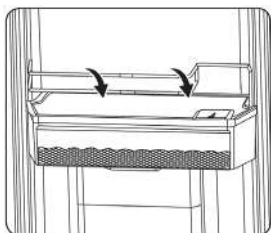


Установка уплотнительного кольца резервуара:

Оденьте уплотнительное кольцо на патрубок расположенный на дне резервуара и убедитесь, что оно плотно прилегает к стенкам патрубка и резервуара, проверьте отсутствие складок и неровного размещения уплотнительного кольца.

Установка резервуара для воды в холодильник:

После установки всех компонентов резервуара для воды, поднимите резервуар в горизонтальном положении на уровень ниши для резервуара в дверце холодильника под углом 45 градусов, совместите уплотнительное кольцо в нижней части резервуара с направляющим кольцом клапана и нажмите, чтобы уплотнительное кольцо вошло в устройство подачи воды в корпусе двери. Установите резервуар ровно в исходное положение в дверце.



7. ТЕХНИЧЕСКИЕ ХАРАКТЕРИСТИКИ

Модель:	KNFS 95780 X	KNFS 95780 WXN
Общий полезный объем, л:	592	588
Полезный объем холодильной камеры, л:	379	375
Полезный объем морозильной камеры, л:	213	213
Класс защиты от поражения электрическим током:	I	I
Номинальное напряжение, В:	220-240~	
Номинальная частота, Гц:	50	
Номинальная сила тока, А:	1,9	
Климатический класс (1):	SN/N/ST/T	
Хладагент и количество:	R600a,78g	
Замораживающая способность, кг/сутки	12	
Мощность освещения, Вт	5	
Мощность в режиме размораживания, Вт	218	
Класс энергетической эффективности (2):	A++	
Ежегодное потребление энергии, кВт/ч (3):	330	
Способность к сохранению температуры при отключении, ч (4):	7	
Уровень шума, дБ:	41	
Размеры, мм (Ш x Г x В)	910x698x1775	
Вес нетто, кг	86	

1. Таблица значения температур для климатических классов:

Климатический класс	Окружающая температура
SN	+ 10°C ... +32°C
N	+ 16°C ... +32°C
ST	+ 16°C ... +38°C
T	+ 16°C ... +43°C

2. От A+++ (максимальная эффективность) до G (самая низкая эффективность)

3. Энергопотребление «330» кВт/ч в год основывается на результатах 24-часового стандартного теста (1,110 кВт*ч/24 ч). Энергопотребление «330» кВт/ч в год основывается на результатах 24-часового стандартного теста. Фактическое энергопотребление зависит от того, какой используется температурный режим, и от места расположения прибора.

4. Данное значение является приблизительным и зависит от температуры окружающей среды, загрузки холодильника и частоты открывания двери.

ИНФОРМАЦИЯ ОТ ПРОИЗВОДИТЕЛЯ

Изготовитель	KÖRTING®
Тип продукции	Холодильник с морозильной камерой
Тип изделия	KNFS
Модель	KNFS 91799 X
Изготовитель	Midea Electric Trading (Singapore) Co. Pte, Ltd. 158 Cecil Street #07-01/02, 069545, Сингапур
Производитель (фабрика)	Хэфэй Хуалин Ко., Лтд. №176, Цзинсю Роад, Экономический район Текнолоджикал Девелопмент Ареа, Хэфэй, Аньхой, Китай
Компания, уполномоченная на принятие претензий на территории РФ и ЕАЭС	ООО «Кёртинг РУС», 125252, г. Москва, ул. Гризодубовой, д. 4, к. 3, этаж 1, пом. 1, комн. 2.; Тел.: +7(495) 150-64-14 E-mail: info@korting.ru Официальный сайт: www.korting.ru
Импортер	ООО «Кёртинг РУС», 125252, г. Москва, ул. Гризодубовой, д. 4, к. 3, этаж 1, пом. 1, комн. 2.
Гарантийный срок	2 года
Срок службы	10 лет
Серийный номер: Серийный номер указан на этикетке, расположенной на корпусе прибора.	Серийный номер состоит из 24 цифр, первые 16 из которых - внутризаводская кодировка, последние 8 цифр - код в формате YYWWNNNN, где: YY - год производства WW - номер недели NNNN - порядковый номер изделия в партии

Подтверждено соответствие данного бытового прибора требованиям применимых технических регламентов:

- ТР ТС 004/2011 Технический регламент Таможенного союза «О безопасности низковольтного оборудования»
- ТР ТС 020/2011 Технический регламент Таможенного союза «Электромагнитная совместимость технических средств»
- ТР ЕАЭС 037/2016 Технический регламент Евразийского экономического союза «Об ограничении применения опасных веществ в изделиях электротехники и радиоэлектроники»

Сервисная поддержка

Список авторизованных сервисных центров, осуществляющих гарантийный ремонт, указан на официальном сайте в разделе «Поддержка»: <https://korting.ru/support/>

По вопросам обслуживания, ремонта техники и качества работы авторизованных региональных сервисных центров обращайтесь на круглосуточную горячую линию сервисной поддержки по телефону: 8(800)550-78-62

Гарантийный срок на продукцию Korting составляет 2 года кроме специальной серии «1889» с гарантийным сроком 3 года.

Гарантийное обслуживание является бесплатным (включая стоимость работ материалов и, при необходимости и с учетом действующего законодательства, доставки) на дому у потребителя или в мастерской на усмотрение сервисного центра, и распространяется только на изделия, используемые в личных, семейных, бытовых целях, не связанных с предпринимательской деятельностью.

Обслуживание действительно на территории РФ и распространяется на производственный или конструкционный дефект изделия.

Гарантийное обслуживание не распространяется на:

1. Комплектующие изделия (которые могут быть сняты с основного изделия без применения каких-либо инструментов, а именно: полки, ящики, корзины, насадки, решетки, трубки, шланги и другие подобные комплектующие);
2. Недостатки изделий, вызванные несоблюдением прилагаемой инструкции по эксплуатации, транспортными повреждениями, неправильной установкой, перепадами напряжения питания, небрежным обращением или плохим уходом, неправильным использованием (включая перегрузку);
3. Недостатки, вызванные независящими от продавца причинами, такими как: явления природы и стихийные бедствия, пожар, действия домашних или диких животных, а также насекомых, грызунов, попадание внутрь изделия посторонних предметов (в том числе жидкостей) и другими подобными причинами;
4. Недостатки, возникшие в результате внесения конструктивных изменений или ремонта изделия потребителем или неавторизованным сервисным центром;
5. Расходные материалы: лампы освещения, фильтры, элементы питания и прочие элементы по уходу за изделием, которые описаны в инструкции по эксплуатации;
6. Внешние и внутренние загрязнения, потертости, царапины, возникшие в процессе эксплуатации, установки, регулировки, чистке изделия, замене расходных материалов (ламп освещения, фильтров, элементов питания и др.) и прочему уходу за изделием, который описан в инструкции по эксплуатации.

Любые претензии по качеству товара изделия рассматриваются только после предварительной проверки качества изделия представителем авторизованного сервисного центра.

Компания Korting оставляет за собой право по своему усмотрению расширить свои обязательства перед потребителем по сравнению с требованиями закона и указанными в настоящем документе обязательствами.

Перед установкой и использованием изделия обязательно внимательно прочтите инструкцию по эксплуатации.

Для установки (подключения) техники мы рекомендуем обращаться в авторизованные сервисные центры. Вы можете воспользоваться услугами любых других квалифицированных специалистов или выполнить это самостоятельно, воспользовавшись рекомендациями инструкции по эксплуатации, однако изготовитель (продавец) не несет ответственности за возникшие дефекты в следствие неправильной установки.

Специалисты, осуществляющие подключение (установку), делают отметку в соответствующем разделе гарантийного талона.

СВЕДЕНИЯ ОБ УСТАНОВКЕ ПРИБОРА (заполняется только для приборов, подлежащих установке)	
Дата установки:	Мастер:
Организация установщик:	Работу принял. Подпись заказчика:

Фирма производитель оставляет за собой право без предварительного предупреждения вносить изменения в конструкцию, дизайн, комплектацию или технологию изготовления без смены основных характеристик изделия.

ТАЛОН НА ГАРАНТИЙНОЕ ОБСЛУЖИВАНИЕ (изымается мастером)
Модель: _____
Серийный номер: _____
Дата приобретения: _____
Вид дефекта: _____
körting
Проведенные работы: _____

Ф.И.О. потребителя: _____

Адрес: _____

Телефон: _____
Дата ремонта: _____
Мастер: _____

Место штампа

(вырезать по пунктиру)

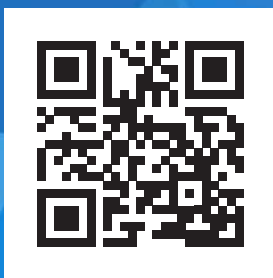
ТАЛОН НА ГАРАНТИЙНОЕ ОБСЛУЖИВАНИЕ (изымается мастером)
Модель: _____
Серийный номер: _____
Дата приобретения: _____
Вид дефекта: _____
körting
Проведенные работы: _____

Ф.И.О. потребителя: _____

Адрес: _____

Телефон: _____
Дата ремонта: _____
Мастер: _____

Место штампа



korting.ru

